

ICS 97.100.10
K 09



中华人民共和国国家标准

GB 4706.23—2007/IEC 60335-2-30:2004(Ed4.1)
代替 GB 4706.23—2003

GB 4706.23—2007/IEC 60335-2-30:2004(Ed4.1)

家用和类似用途电器的安全 第2部分：室内加热器的特殊要求

Household and similar electrical appliances—Safety—
Part 2: Particular requirements for room heaters

(IEC 60335-2-30:2004(Ed4.1), IDT)

中华人民共和国
国家标准

家用和类似用途电器的安全

第2部分：室内加热器的特殊要求

GB 4706.23—2007/IEC 60335-2-30:2004(Ed4.1)

*

中国标准出版社出版发行
北京复兴门外三里河北街16号
邮政编码:100045

网址 www.spc.net.cn

电话:68523946 68517548

中国标准出版社秦皇岛印刷厂印刷
各地新华书店经销

*

开本 880×1230 1/16 印张 1.5 字数 38 千字

2008年3月第一版 2008年3月第一次印刷

*

书号:155066·1-30887 定价 20.00 元

如有印装差错 由本社发行中心调换

版权专有 侵权必究

举报电话:(010)68533533



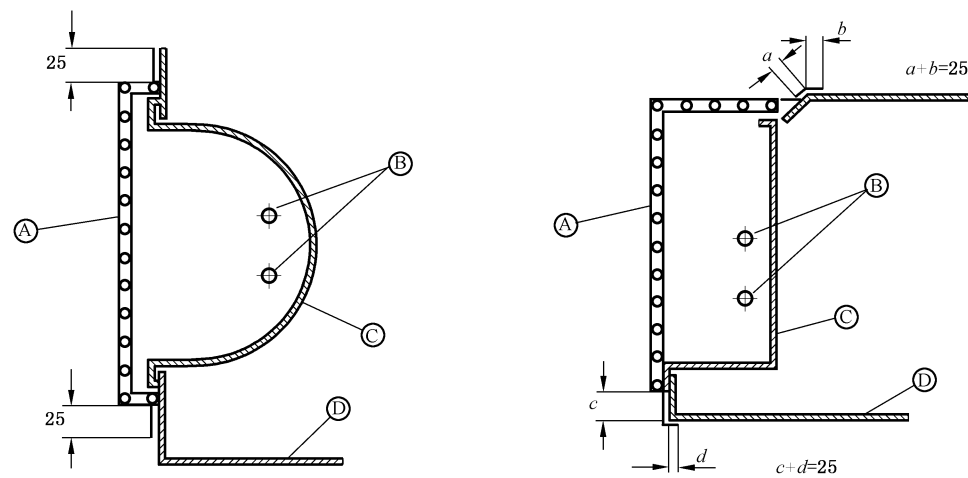
GB 4706.23-2007

2007-11-12 发布

2009-01-01 实施

中华人民共和国国家质量监督检验检疫总局
中国国家标准化管理委员会 发布

尺寸单位为毫米



- A——防火保护罩；
- B——可见发光的加热元件；
- C——反射体；
- D——外壳。

图 102 防火保护罩四周邻近表面的示例

目 次

前言	III
IEC 前言	IV
引言	VI
1 范围	1
2 规范性引用文件	1
3 定义	2
4 一般要求	2
5 试验的一般条件	2
6 分类	3
7 标志和说明	3
8 对触及带电部件的防护	4
9 电动器具的启动	4
10 输入功率和电流	4
11 发热	5
12 空载	6
13 工作温度下的泄漏电流和电气强度	6
14 瞬态过电压	6
15 耐潮湿	6
16 泄漏电流和电气强度	6
17 变压器和相关电路的过载保护	6
18 耐久性	6
19 非正常工作	6
20 稳定性和机械危险	9
21 机械强度	9
22 结构	9
23 内部布线	11
24 元件	11
25 电源连接和外部软线	11
26 外部导线用接线端子	11
27 接地措施	11
28 螺钉和连接	11
29 电气间隙、爬电距离和固体绝缘	11
30 耐热和耐燃	12
31 防锈	12
32 辐射、毒性和类似危险	12
附录	15

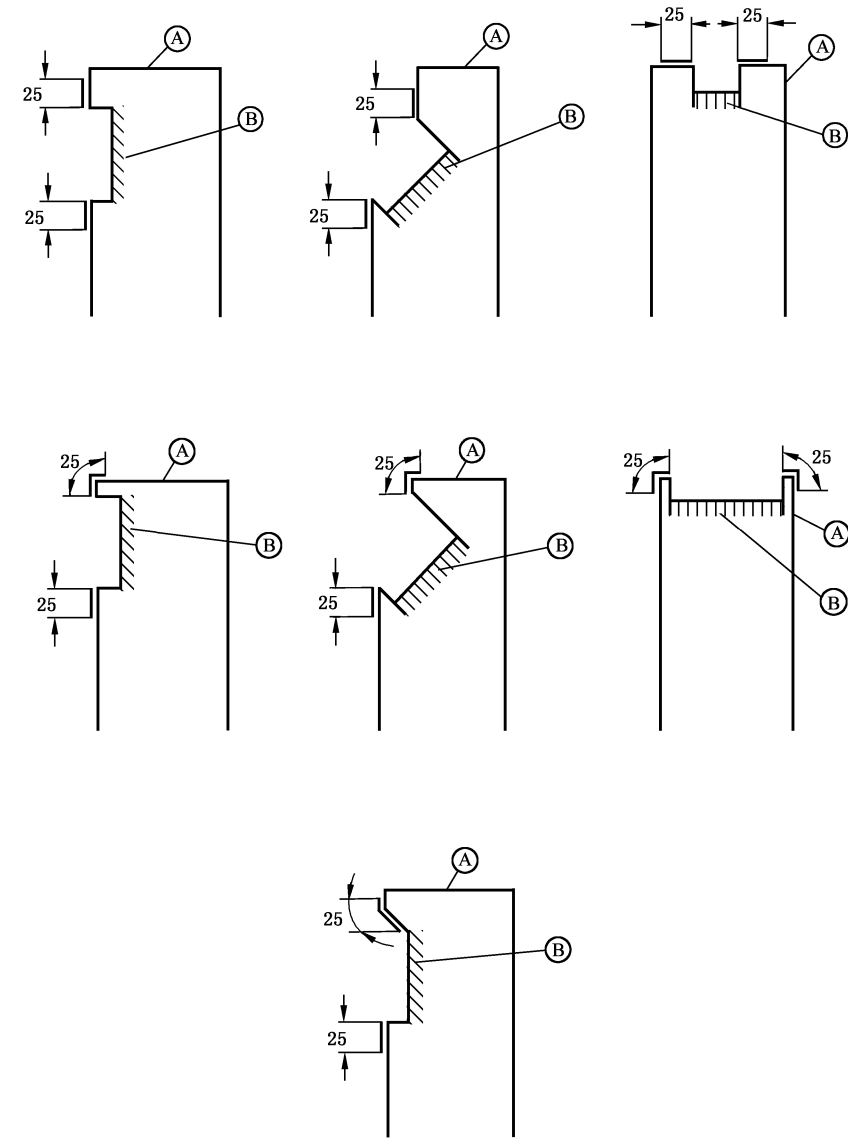
参考文献 15

图 101 出风口栅格四周邻近表面的示例 13

图 102 防火保护罩四周邻近表面的示例 14

表 101 表面的最高温升值 6

尺寸单位为毫米



A——加热器主体；
B——出风口栅格。

图 101 出风口栅格四周邻近表面的示例